

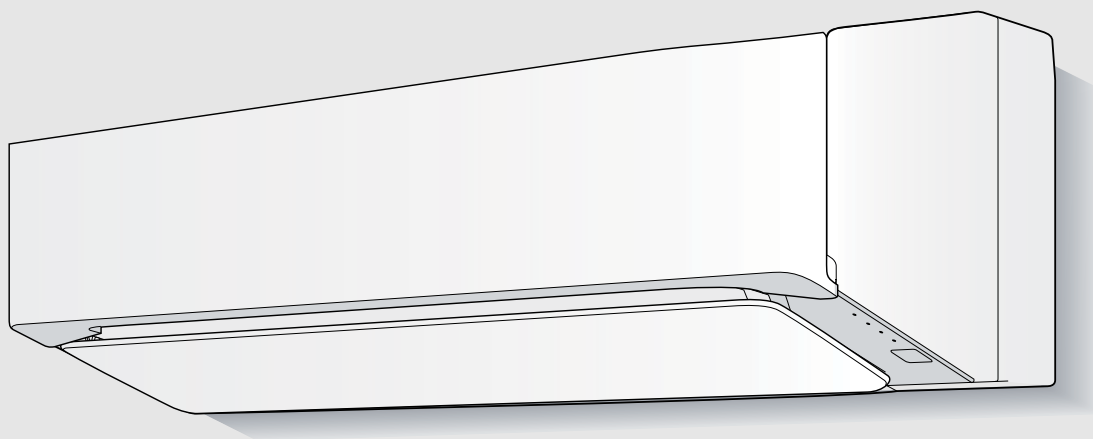


Betjeningsvejledning

Luft-/luft-varmepumpe

**Climate 6100i/8100i**

CL6100i-Set 50 HE, CL6100i-Set 65 HE, CL8100i-Set 65 HE



0010031002-001



## Indholdsfortegnelse

<b>1</b>	<b>Symbolforklaring og sikkerhedsanvisninger</b> .....	<b>2</b>
1.1	Symbolforklaring .....	2
1.2	Generelle sikkerhedshenvisninger .....	3
<b>2</b>	<b>Oplysninger om produktet</b> .....	<b>4</b>
2.1	Overensstemmelseserklæring .....	4
<b>3</b>	<b>Betjening</b> .....	<b>4</b>
3.1	Oversigt over indendørsenhed .....	4
3.2	Oversigt over fjernbetjening .....	5
3.3	Udskiftning eller isætning af batterier .....	5
3.4	Indstilling af aktuel tid .....	6
3.5	Anvendelse af fjernbetjening .....	6
3.6	Hjælpemodus (aux) .....	6
3.7	Grundlæggende funktioner .....	6
3.8	Indstilling af luftflow-retning .....	6
3.9	10 °C driftsmodus .....	7
3.10	Plasmacluster-modus .....	7
3.11	Punktuel luftmodus .....	7
3.12	Fuld effekt-modus .....	7
3.13	Lydløs modus udendørsenhed .....	8
3.14	Anvendelse af kontaktur .....	8
3.15	Modus til flere rum .....	9
3.16	Selvrengringsmodus .....	9
3.17	Ændring af lampernes lysstyrke .....	9
3.18	Yderligere bemærkninger om driften .....	9
<b>4</b>	<b>Fejl</b> .....	<b>10</b>
4.1	Konstaterede fejl .....	10
4.2	Fejl ikke indikeret .....	10
4.3	Indikation af fejl .....	10
<b>5</b>	<b>Vedligeholdelse</b> .....	<b>11</b>
5.1	Skift i årstider .....	11
5.2	Rengøring af enhed og fjernbetjening .....	11
5.3	Rengøring af luftfiltre .....	11
5.4	Rengøring af toppanel .....	11
5.5	Rengøring af luftflowpanelet og den horisontale luftflow-lamel .....	12
5.6	Rengøring af plasmacluster-ion-enheden (PCI enhed) .....	13
5.7	Udskiftning af plasmacluster-ion-enheden (PCI-enheden) .....	14
<b>6</b>	<b>Energiforbrug, miljøbeskyttelse og bortskaffelse</b> .....	<b>15</b>
6.1	Energisparetips .....	15
6.2	Miljøbeskyttelse og bortskaffelse .....	15

## 1 Symbolforklaring og sikkerhedsanvisninger

### 1.1 Symbolforklaring

#### Advarselshenvisninger

Under advarselshenvisninger viser tekstadvarslers art og omfanget af følger, hvis forholdsregler til at forhindre farer ikke følges.

Følgende signalord er definerede og kan forekomme i det foreliggende dokument:



**FARE:**

**FARE** betyder, at der kan forekomme alvorlige og endog livsfarlige personskader.



**ADVARSEL:**

**ADVARSEL** betyder, at der kan opstå alvorlige og endog livsfarlige personskader.



**FORSIGTIG:**

**FORSIGTIG** betyder, at der kan opstå personskader af lettere til middel grad.

**BEMÆRK:**

**BEMÆRK** betyder, at der kan opstå materielle skader.

#### Vigtige informationer



Vigtige informationer uden farer for personer eller ting vises med de viste info-symboler.

„Plasmacluster“ is a trademark of Sharp Corporation.

#### Øvrige symboler

Symbol	Betydning
▶	Handlingstrin
→	Henvisning til andre steder i dokumentet
•	Angivelse/listeindhold
–	Opremsning/listeindhold (2. niveau)

Tab. 1

Symbol	Betydning
	Advarsel mhp. brændbare stoffer. Kølemidlet R32 i dette produkt er en yderst brændbar gastype (H220 i henhold til faresætningerne i det globale harmoniserede system for klassificering og mærkning af kemikalier (GHS)).
	Vedligeholdelse skal udføres i henhold til servicevejledningen af en kvalificeret person.
	Overhold instruktionerne i betjeningsvejledningen i forbindelse med driften.

Tab. 2

## 1.2 Generelle sikkerhedshenvisninger

### Tilsigtet anvendelse

Denne enhed er ikke beregnet til erhvervsmæssig anvendelse. Enhver form for erstatningsansvar bortfalder i forbindelse med ukorrekt anvendelse af enheden og skader, der opstår som følge af dette.

### Advarsel

- ▶ Undgå at trække i eller deformere strømforsyningskablet. Hvis du trækker i strømforsyningskablet eller anvender det forkert, kan dette resultere i beskadigelse af enheden og forårsage elektrisk stød.
- ▶ Sørg for ikke at udsætte din krop direkte for udgangsluften i længere tid ad gangen. Det kan påvirke din sundhedstilstand.
- ▶ Hvis varmpumpen anvendes, når der befinder sig spædbørn, børn, ældre, sengeliggende eller handicappede personer i rummet, skal der tages højde for dette ved indstilling af rumtemperaturen.
- ▶ Før aldrig genstande ind i enheden. Hvis du fører genstande ind i enheden, kan dette resultere i kvæstelser som følge af den blæserens høje omdrejningstal.
- ▶ Hvis varmpumpen ikke fungerer normalt (der forekommer f.eks. en brændende lugt), skal du standse den omgående og afbryde spændingen.
- ▶ Hvis forsyningskablet er beskadiget, skal det udskiftes af fabrikanten eller dennes serviceafdeling eller en lignende kvalificeret person, så risici undgås. Der må kun anvendes de forsyningskabler, som anbefales af fabrikanten, ved udskiftning.
- ▶ Forsøg ikke selv at montere/afmontere/reparere enheden. Forkert udført arbejde kan forårsage elektrisk stød, lækage af vand, brand osv. Kontakt din forhandler eller andre kvalificerede servicepersoner i forbindelse med montering/afmontering/repairation af enheden.
- ▶ Undgå at sprøjte eller hælde vand direkte på enheden. Vand kan forårsage elektrisk stød eller beskadige udstyret.

### Forsigtig

- ▶ Denne enhed er beregnet til boliger. Den må ikke anvendes til andre anvendelser så som f.eks. i en kennel, hvor der bliver opdrættet dyr, eller i et drivhus, hvor der bliver dyrket planter.
- ▶ Åbn et vindue eller en dør med jævne mellemrum, især når der anvendes gasapparater. Ikke tilstrækkelig ventilation kan forårsage iltmangel.
- ▶ Betjen ikke betjeningspanelet med våde hænder. Det kan forårsage elektrisk stød.

- ▶ Af sikkerhedsgrunde bør spændingen afbrydes, når enheden ikke er i anvendelse i længere tid.
- ▶ Driften skal standses og spændingen være afbrudt inden udførelse af vedligeholdelse eller rengøring. En blæser roterer inden i enheden, hvilket kan medføre kvæstelser.
- ▶ Kontrollér udendørsenhedens monteringskabinet med jævne mellemrum for at sikre, at det sidder fast.
- ▶ Anbring ikke genstande på udendørsenheden. Genstanden kan falde ned og beskadige enheden.
- ▶ Du må ikke stå på udendørsenheden. Personen kan beskadige enheden eller falde ned og forårsage personskade.
- ▶ Placér ingen beholder med vand på enheden. Hvis der trænger vand ind i enheden, er det muligt at isolering på elmateriel nedbrydes, hvilket kan forårsage elektrisk stød.
- ▶ Luftind- og udgange på enheden må ikke blokeres. Det kan begrænse ydelsen eller føre til problemer.
- ▶ Sørg for at tilslutte varmpumpen til en strømforsyning med den nominelle spænding og frekvens. Anvendelse af strømforsyning med ukorrekt spænding og frekvens kan medføre beskadigelse af udstyret eller brand.
- ▶ Sørg for at begrænse støv, røg og fugt til et minimum i rummet.
- ▶ Sørg for at afløbsslangen er placeret således, at væsken kan løbe ud uden problemer. Utilstrækkelig aftapning kan forårsage fugt i rummet, på møbler osv.

### Sikkerhed ved elektrisk udstyr til husholdningsbrug og lignende formål

For at undgå farer på grund af elektrisk udstyr gælder følgende bestemmelser iht. EN 60335-1:


„Dette apparat kan bruges af børn over 8 år samt af personer med reducerede fysiske, sensoriske og psykiske evner eller manglende erfaring og viden, hvis de er under opsyn eller er blevet undervist i apparatets brug og de farer, der kan være forbundet med det. Børn må ikke lege med apparatet. Rengøring og brugervedligeholdelse må kun udføres af børn, hvis de er under opsyn.“

„Hvis tilslutningsledningen beskadiges, skal den udskiftes af producenten eller dennes kundeservice eller af en tilsvarende kvalificeret person, så farlige situationer undgås.“

## 2 Oplysninger om produktet

### 2.1 Overensstemmelseserklæring

Dette produkt opfylder i sin konstruktion og sin driftsfunktion de europæiske og nationale krav.

 Med CE-mærkningen erklæres produktets overensstemmelse med alle relevante EU-retsbestemmelser, der foreskriver anbringelsen af denne mærkning.

Overensstemmelseserklæringens fulde tekst findes på internettet: [www.bosch-climate.dk](http://www.bosch-climate.dk).

## 3 Betjening

### 3.1 Oversigt over indendørsenhed

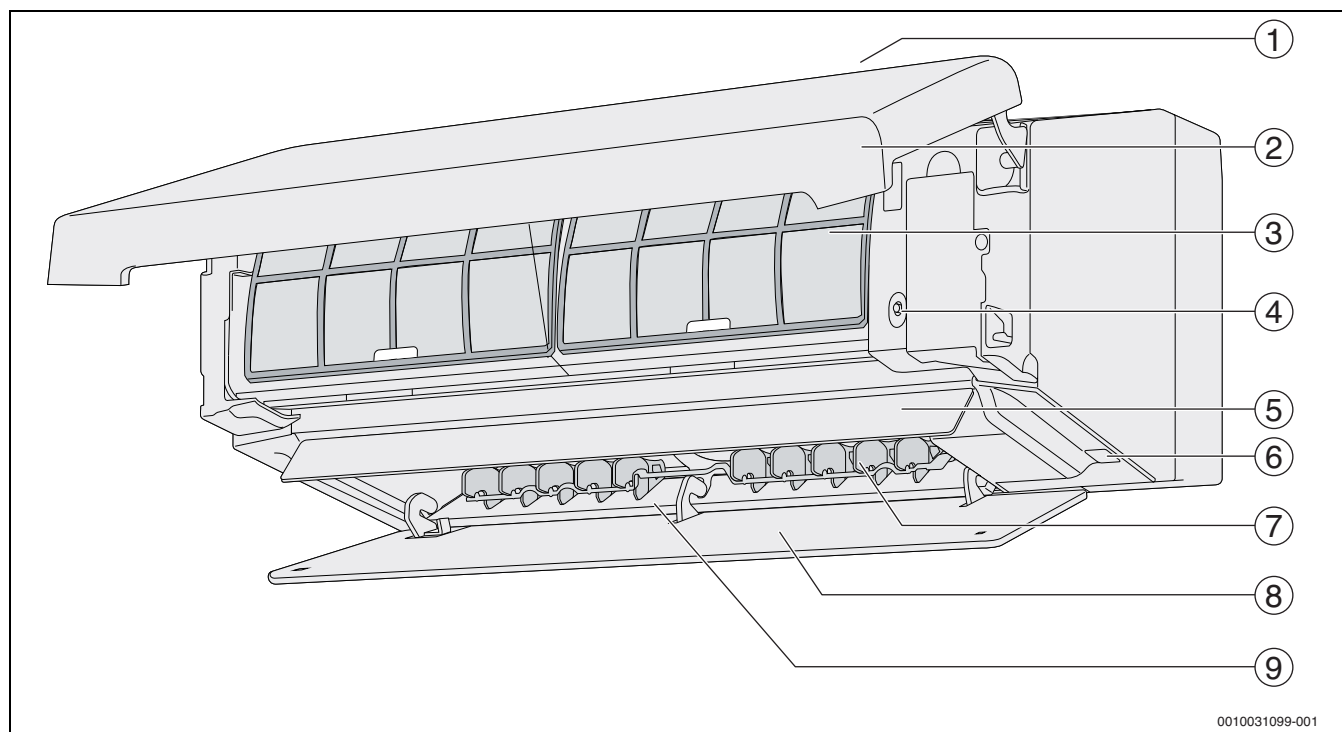


Fig. 1

- [1] Indgang indendørs (luft)
- [2] Toppanel
- [3] Luftfilter
- [4] Aux-modus-knap
- [5] Vertikal luftflow-lamel
- [6] Modtagervindue
- [7] Horisontal luftflow-lamel
- [8] Luftflow-panel
- [9] Udgang indendørs (luft)

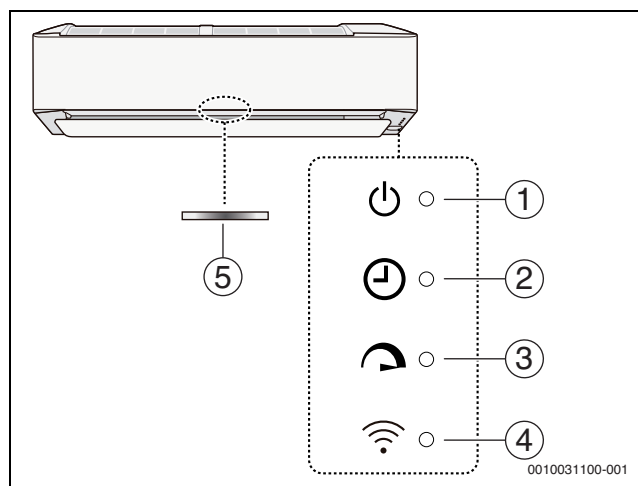


Fig. 2

- [1] Driftslampe (grøn)
- [2] Kontakturlampe (orange)
- [3] Full effekt-moduslampe (grøn)
- [4] WLAN lampe (grøn)
- [5] Plasmacluster lampe (blå)

### 3.2 Oversigt over fjernbetjening

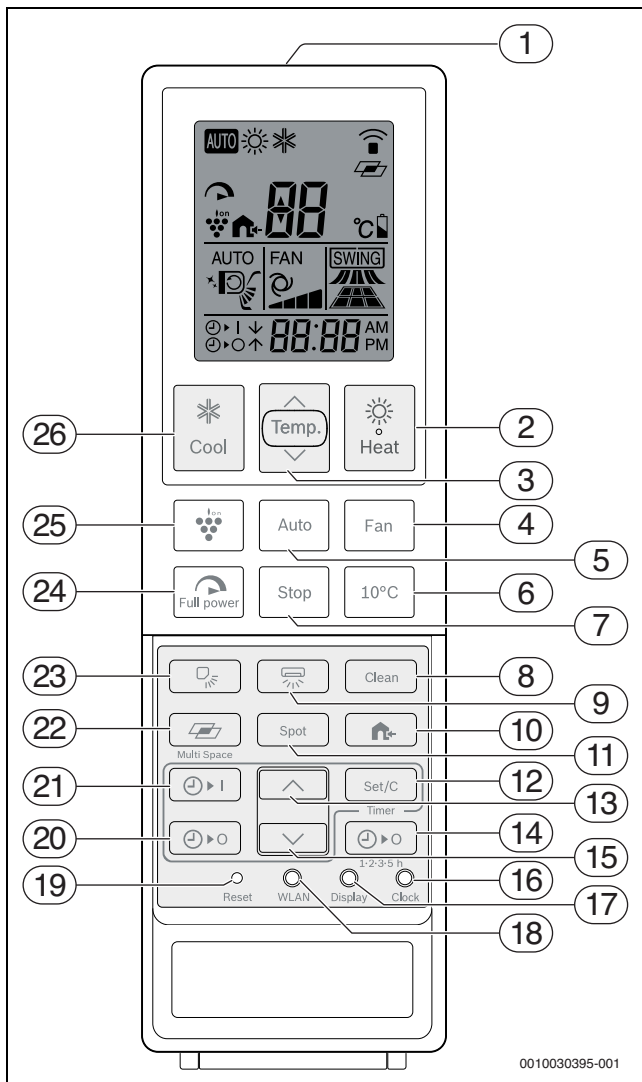


Fig. 3 Oversigt over fjernbetjening

- [1] Sendeenhed
- [2] Knappen ☀ (varmemodus)
- [3] Knappen **Temp.** (indstillet temperatur)
- [4] Knappen **Blæser**
- [5] Knappen **Auto** (auto-modus)
- [6] **10 °C** knap (10 °C modus)
- [7] Knappen **Stop**
- [8] Knappen **Rengøring** (selvrenøring-modus)
- [9] Knappen ☂ (horisontal lamel)
- [10] Knappen 🏠 (lydløs modus udendørsenhed)
- [11] Knappen **Spot** (punktuel luftmodus)
- [12] Knappen **Set/C** (indstilling eller afbrydelse af kontaktur)
- [13] Knappen ▲ (stille tid frem)
- [14] Knappen 1-2-3-5 h (kontaktur til slukning efter 1 til 5 timer)
- [15] Knappen ▼ (stille tid tilbage)
- [16] Knappen **Ur**
- [17] Knappen **Display**
- [18] Knappen **WLAN**
- [19] Knappen **Reset**
- [20] Knappen ⌚ (kontaktur til afbrydelse ved indstillet tidspunkt)
- [21] Knappen ⌚ | (kontaktur til aktivering ved indstillet tidspunkt)
- [22] Knappen 🏠 (modus til flere rum)
- [23] Knappen ☂ (vertikal lamel)
- [24] Knappen ⚡ (fuld effekt)
- [25] Knappen 🍷 (Plasmacluster modus)
- [26] Knappen ❄ (kølemodus)

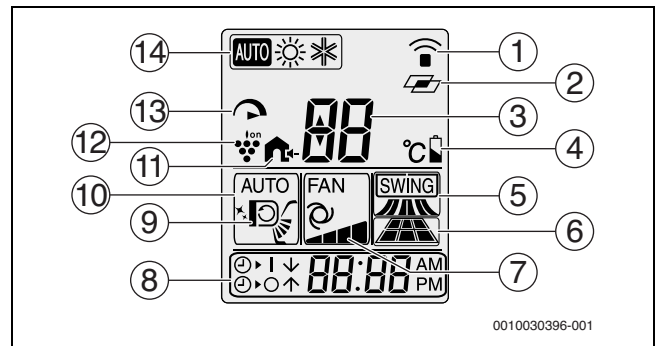


Fig. 4 Oversigt over fjernbetjeningsdisplay

- [1] Transmission symbol
- [2] Symbol for modus til flere rum
- [3] Indstillet temperatur
- [4] Batteristatus
- [5] Aktuell horisontal luftflow indstilling
- [6] Aktuelt luftflow indstilling retning/punktuel
- [7] Aktuell indstilling blæseromdrejningstal
- [8] Ur og on/off kontaktur-indikator
- [9] Symbol for selvrenøring/modus
- [10] Aktuell vertikal luftflow indstilling
- [11] Symbol for lydløs modus udendørsenhed
- [12] Symbol for Plasmacluster modus
- [13] Full effekt-symbol
- [14] Driftsmodus: Auto, opvarmning eller køling

### 3.3 Udskiftning eller isætning af batterier

Anvend batterier med størrelse 2 AAA (R03). Det anbefales ikke at anvende genopladelige batterier.

Batterierne levetid er på ca. 1 år ved normal brug. Udskift batterierne, når fjernbetjeningen viser 🔋.

- ▶ Fjern batteridækslet.
- ▶ Sæt batterierne i, og kontrollér om polariteten er korrekt. Displayet indikerer "AM 6:00", når batterierne er isat ordentligt.
- ▶ Isæt dækslet igen.

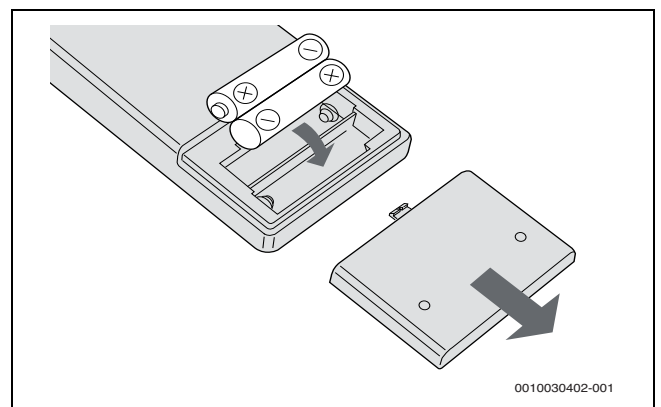


Fig. 5

**BEMÆRK:**

- ▶ Udskift altid begge batterier og anvend den samme type ved udskiftning af batterier.
- ▶ Hvis du ikke anvender enheden i lang tid, skal du fjerne batterierne i fjernbetjeningen.

### 3.4 Indstilling af aktuel tid

Der er to urmodi: 12-timers modus og 24-timers modus.

- ▶ Tryk på **Ur** en gang for at indstille 12-timers modus.
- eller-
- ▶ Tryk på **Ur** en gang for at indstille 24-timers modus.
- ▶ Tryk på knap **^** eller **v** for at indstille aktuel tid. Tryk vedvarende på knappen for at stille tiden hurtigt frem eller tilbage.
- ▶ Tryk på knappen **Set/C**.  
Kolon (:) på displayet blinker.



Den aktuelle tid kan ikke indstilles, når kontakturet er valgt. For at kunne indstille tiden skal kontakturet afbrydes.

### 3.5 Anvendelse af fjernbetjening

Signalets effektive distance er på 7 m. Kontrollér, at der ikke befinder sig genstande mellem fjernbetjeningen og enheden.

- ▶ Ret fjernbetjeningen mod enhedens signalmodtagervindue og tryk på den ønskede knap.  
Enheden genererer en biplyd, når den modtager signalet.


#### BEMÆRK:

- ▶ Modtagervinduet må ikke udsættes for direkte sollys. Dette kan have en negativ indflydelse på dets funktion.
- ▶ Anvendelse af visse fluorescerende lamper i det samme rum kan forstyrre overførslen af signalet.
- ▶ Efterlad ikke fjernbetjeningen på et sted, som udsættes direkte sollys, eller i nærheden af en varmekilde.
- ▶ Beskyt enheden og fjernbetjeningen mod fugt og stød.

### 3.6 Hjælpemodus (aux)

Anvend denne modus, når fjernbetjeningen ikke er disponibel.

For aktivering:

- ▶ Tryk på aux-knappen.  
Den grønne driftslampe  på enheden lyser og enheden starter driften i auto-modus. Blæseromdrejningstal og temperatur er indstillet til auto-modus.

For deaktivering:

- ▶ Tryk igen på aux-knappen.  
Den grønne driftslampe  på enheden slukker.

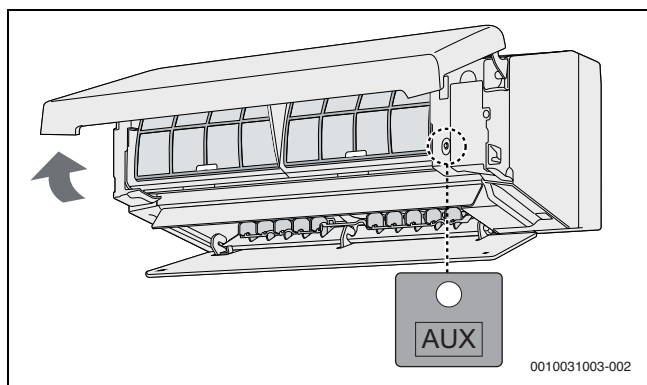
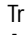
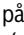



Fig. 6 Hjælpemodus (aux)


### 3.7 Grundlæggende funktioner



Ved hjælp af en sammenligning af rum- og udetemperatur vælger enheden automatisk køle- eller varmemodus i auto-modus.

- ▶ Tryk på knappen  (køling), knappen  (varme) eller knappen **Auto** (auto-modus).  
Den grønne driftslampe  lyser.

For deaktivering:

- ▶ Tryk på knappen **Stop**.  
Den grønne driftslampe  slukker.
- ▶ Tryk på knappen **Temp.** for at indstille den ønskede temperatur.
  - I køle-/varmemodus er temperaturområdet på mellem 16-30°C.
  - I auto-modus kan den automatiske temperatur indstilles med en differens på op til  $\pm 2$  °C.

Eksempler for auto-modus:

▲  1°C	1°C højere
▼  2°C	2°C lavere

Tab. 3

- ▶ Tryk på knappen **Blæser** for at indstille ønsket blæseromdrejningstal.

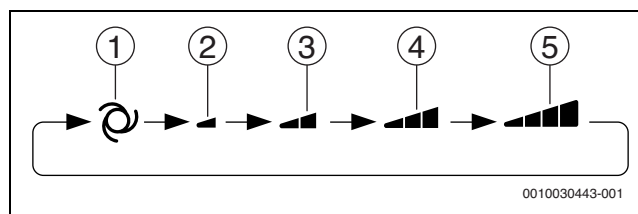


Fig. 7 Oversigt over fjernbetjening

- [1] Auto
- [2] Stille
- [3] Blød
- [4] Lav
- [5] Høj

### 3.8 Indstilling af luftflow-retning




#### FORSIGTIG:

Lamellerne må på ingen måde indstilles manuelt.

- ▶ En manuel indstilling af lamellerne kan forårsage fejlfunktion på enheden.
- ▶ Når den vertikale lamel befinder sig på den laveste position i kølemodus i længere tid, kan dette resultere i kondensation.

**Vertikal luftflow-retning**

- ▶ Tryk på knappen  for at indstille ønsket luftflow-retning. Følgende rækkefølge for driftsmodi bliver vist på fjernbetjeningen:

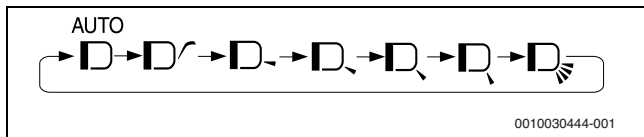


Fig. 8 I kølemodus

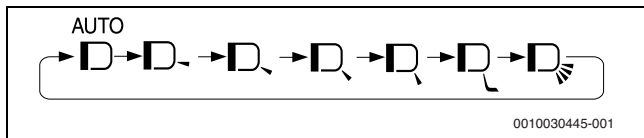


Fig. 9 I varmmodus

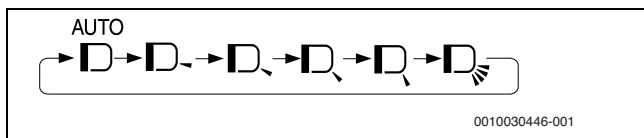



Fig. 10 Auto-modus

**Horisontal luftflow-retning**

- ▶ Tryk på knappen  for at indstille ønsket luftflow-retning.

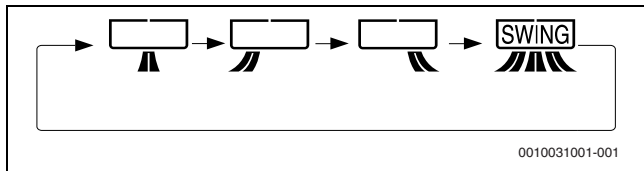



Fig. 11

**3.9 10 °C driftsmodus**

Varmemodus med 10 °C ønsket temperatur bliver udført.

- ▶ Tryk på knappen  for at starte varmemodus.
- ▶ Tryk på knappen **10 °C**. Fjernbetjeningen viser **10 °C**, når denne driftsmodus er aktiv.

Sådan afbrydes driftsmodus:



- ▶ Tryk på knappen **10 °C** igen.

**BEMÆRK:**


Driftsmodus 10 °C er ikke disponibel i auto-modus.

**3.10 Plasmacluster-modus**

Plasmacluster ioner, som frigives i rummet, er effektive mod luftbårne forurenende stoffer, såsom skimmel, vira og allergener.

- ▶ Tryk på knappen  under driften. Fjernbetjeningen viser . Den blå plasmacluster lampe på enheden lyser.

For at afbryde:

- ▶ Tryk på knappen  igen. Den blå plasmacluster lampe på enheden slukker.

**BEMÆRK:**

- ▶ Anvendelsen af plasmacluster-modus bliver gemt, og den bliver aktiveret næste gang klimaanlægget bliver tændt.
- ▶ Tryk på plasmacluster-knappen, imens enheden ikke er i gang for at kunne anvende plasmacluster modus i "kun blæser"-modus. Driftsmodussymbolet øverst til venstre på fjernbetjeningen forsvinder, og blæseromdrejningstallet kan ikke indstilles på auto.

**3.11 Punktuel luftmodus**

Lamellerne er indstillet således, at luftflowet bliver udledt til et ønsket område.

- ▶ Tryk på knappen **Punktuel** for at vælge den ønskede luftflow-retning.

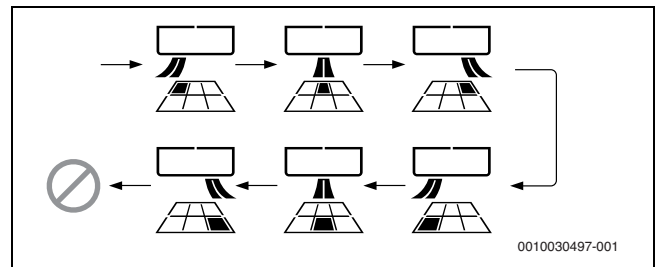


Fig. 12 Valg af ønsket luftflow

**i**

Det er muligt at anvende punktuel luftmodus og fuld effekt-modus samtidigt, hvis du trykker på knappen **Punktuel** i fuld effekt-modus.

**i**




Denne modus er ikke disponibel i auto-modus.

**i**



Tryk på knappen **Punktuel** i plasmacluster-modus for at opnå en høj koncentration af plasmacluster i det ønskede område med en desodoriserings effekt.

**3.12 Fuld effekt-modus**

I denne driftsmodus arbejder varmepumpen med maksimal effekt for at opvarme eller køle rummet hurtigt.

- ▶ Tryk på knappen  under driften. Fjernbetjeningen viser  og temperaturen forsvinder. Den grønne fuld effekt lampe  på enheden lyser.

Sådan afbrydes fuld effekt-modus:

- ▶ Tryk på knappen  igen. Den grønne fuld effekt-lampe  på enheden slukker. Enheden bliver stillet tilbage til de oprindelige indstillinger.

**i**


Fuld effekt-modus bliver afbrudt automatisk efter en time.

**i**

Det er ikke muligt at indstille temperaturen eller blæseromdrejningstallet i fuld effekt-modus.

### 3.13 Lydløs modus udendørsenhed

Aktivér denne modus for at begrænse lyden på udendørsenheden under driften. Denne modus er fordelagtig om natten, hvis du bliver nødt til at tage hensyn til dine naboer.

- ▶ Tryk på knappen  under driften.

Sådan afbrydes den lydløse modus for udendørsenheden:

- ▶ Tryk på knappen  igen.



Modi til fuld effekt og flere rum kan muligvis ikke opnå deres fulde præstationspotentiale i modus lydløs udendørsenhed.



Hvis enheden bliver slukket i modus lydløs udendørsenhed, husker enheden denne driftsmodus, når den bliver genstartet




Modus lydløs udendørsenhed sænker ikke lydstyrken, hvis den allerede er blevet sænket tilstrækkeligt under stabile forhold.

### 3.14 Anvendelse af kontaktur

#### Indstilling af kontaktur til slukning efter 1-2-3-5 t

Når kontakturet er indstillet til slukning efter 1-2-3-5 t, bliver enheden slukket automatisk efter de indstillede timer.

- ▶ Tryk på knappen  for at indstille ønsket tid.

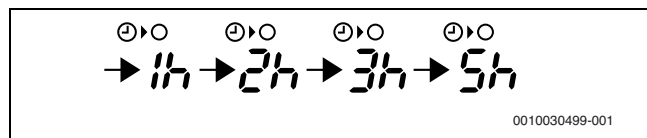




Fig. 13 Kontaktur til slukning efter 1-2-3-5 t

Den orange kontakturlampe  på enheden lyser.

Den resterende tid bliver indikeret på fjernbetjeningen i trin på 1 time.


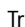
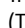

Sådan afbrydes kontakturet:

- ▶ Tryk på knappen **Set/C** eller knappen .
- Den orange kontakturlampe  på enheden slukker.
- Det aktuelle klokkeslæt bliver vist på fjernbetjeningen.



Kontakturet for slukning efter 1-2-3-5 t har højere prioritet end off/on kontakturet. Hvis kontakturet for slukning efter 1-2-3-5 t bliver indstillet, imens enheden ikke er i gang, starter enheden driften og stopper efter den indstillede tidsperiode.

#### Indstilling af off-kontaktur

- ▶ Tryk på knappen .
- Off-indikatoren for kontakturet blinker.
- ▶ Tryk på knappen  eller  for at indstille ønsket tid. (Tiden kan indstilles frem eller tilbage i trin på 10 minutter.)
- ▶ Tryk på knappen **Set/C**.
- Den orange kontakturlampe  på enheden lyser.

Når off-kontakturet er indstillet, bliver temperaturindstillingen tilpasset automatisk for at forhindre at rummet bliver for varmt eller koldt, som f.eks. når du sover (auto-sleep-funktion).


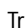
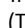

I kølemodus:

- En time efter kontakturdriften begynder, stiger temperaturindstillingen til 1 °C højere end den oprindelige temperaturindstilling.

I varmemodus:

- En time efter kontakturdriften begynder, falder temperaturindstillingen til 3 °C lavere end den oprindelige temperaturindstilling.


#### Indstilling af on-kontaktur

- ▶ Tryk på knappen .
- On-indikatoren for kontakturet blinker.
- ▶ Tryk på knappen  eller  for at indstille ønsket tid. (Tiden kan indstilles frem eller tilbage i trin på 10 minutter.)
- ▶ Tryk på knappen **Set/C**.
- Den orange kontakturlampe  på enheden lyser.



Enheden bliver tændt inden den indstillede tidspunkt. På den måde er det muligt at rummet opnår den ønskede temperatur til det programmerede tidspunkt (vækkefunktion).

#### Sådan afbrydes alle kontakture

- ▶ Tryk på knappen **Set/C**.
- Den orange kontakturlampe  på enheden slukker.
- Det aktuelle klokkeslæt bliver vist på fjernbetjeningen.

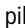
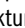
#### Kombination af on-kontaktur og off-kontaktur

On-kontaktur og off-kontaktur kan indstilles samtidigt. Hver enkelt kontaktur kan programmeres til aktivering inden et andet kontaktur

- ▶ Indstil on-kontakturet og off-kontakturet.
- Indstillingerne bliver kombineret automatisk.

Eksempel:

- Aktuel tid: 9:00 p.m.
- Off-kontaktur på 11:00 p.m.
- On-kontaktur på 7:00 a.m.

En pil ( eller ) ved siden af kontakturindikatoren viser hvilket kontaktur, bliver aktiveret først.



Det er ikke muligt at programmere on-kontakturet og off-kontakturet til at drive enheden ved forskellige temperaturer eller andre indstillinger.





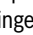


### 3.15 Modus til flere rum



Modus til flere rum kan ikke aktiveres under autodrift, knappen er deaktiveret.

Ved at trykke på denne knap køler eller opvarmer enheden flere rum i et godt isoleret hus.

- ▶ Tryk på knappen  under køle- eller varmedriften.
    - I varmemodus viser fjernbetjeningen .
    - I kølemodus viser fjernbetjeningen .
- Lamelvinklerne ændrer position for distribution af luft over lange distancer. Fjernbetjeningen viser  og .

Sådan afbrydes modus til flere rum:

- ▶ Tryk på knappen  igen.

Enheden er i gang ved et ekstra højt blæseromdrejningstal til distribution af konditioneret luft over lange distancer. Efter 15 minutter skifter enheden til højt blæseromdrejningstal.




Knappen **Blæser** er deaktiveret i denne driftsmodus.



Denne funktions effektivitet er afhængig af rummets dimensioner, enhedens installationsposition og det pågældende rums isoleringsniveau.

### 3.16 Selvrengøringsmodus

Selvrengøringsmodus reducerer væksten af skimmelsvamp med plasmacluster ioner og tørrer enhedens indersider. Anvend denne modus ved sæsonmæssige ændringer af vilkårene.

- ▶ Tryk på knappen **Rengøring**, når enheden ikke er i gang. Fjernbetjeningen viser  i 1 minut. Den blå plasmacluster lampe på enheden tænder. Enheden stopper driften efter 90 minutter.

Sådan afbrydes selvrengøringsmodus:

- ▶ Tryk på knappen **Stop**. Den blå plasmacluster lampe på enheden slukker.



Det er ikke muligt at indstille temperatur, blæseromdrejningstal, luftflow-retning eller kontaktur i selvrengøringsmodus.



Allerede forhåndenværende skimmelsvampe kan ikke elimineres med denne funktion.

### 3.17 Ændring af lampernes lysstyrke

Når lamperne på enheden lyser for kraftigt:

- ▶ Tryk på knappen **Display** under driften. Plasmacluster lampen på enheden slukker. De andre lamper lyser ikke længere.

Sådan tændes lamperne igen:

- ▶ Tryk på knappen **Display** igen.

### 3.18 Yderligere bemærkninger om driften

#### Driftstemperaturområde

		Indendørs-temperatur	Udetemperatur
Køling	Øverste grænse	+32 °C	+43 °C
	Nederste grænse	+21 °C	-10 °C
Opvarmning	Øverste grænse	+27 °C	+24 °C
	Nederste grænse CL6100i	-	-20 °C
	Nederste grænse CL8100i	-	-25 °C

Tab. 4



Den integrerede beskyttelsesanordning kan forhindre drift af enheden, hvis den anvendes ved højere temperaturer end dette område.



Muligvis opstår der kondensat på luftudgangen, hvis enheden befinder sig konstant i kølemodus ved en fugtighedsgrad på over 80%.

#### Når der optræder strømsvigt

Dette varmepumpen har en hukommelsesfunktion, som gemmer indstillinger, når der forekommer et strømsvigt.

Efter genetablering af strømforsyningen starter enheden automatisk med de samme indstillinger, som var aktive inden strømsvigtet med undtagelse af kontakturindstillingerne.

Hvis kontakturene var indstillet inden strømsvigtet, er det nødvendigt at indstille dem igen.

#### Foropvarmningsfunktion

I varmemodus er det muligt at indendørsblæseren ikke starter inden for 2 til 5 minutter efter at enheden er blevet tændt, for at forhindre at kold luft bliver blæst ud af enheden.

#### Afisningsfunktion

Hvis der forekommer isdannelse på varmeveksleren på udendørsenheden i varmemodus, sørger en automatisk afisningsfunktion for varme i ca. 5 til 10 minutter og fjerner isen. Ved afisningen fungerer blæserne indendørs og udendørs ikke.

Efter afisningen er afsluttet, genoptager enheden driften automatisk i varmemodus.

#### Varmeeffektivitet

Udelufttemperaturen har stor indflydelse på varmeeffektiviteten. Hvis varmevirkningsgraden er reduceret som følge af lave udetemperaturer, skal der anvendes en yderligere varmeenhed.

Det tager tid at varme op og varme hele rummet på grund af det tvungne luftcirkulationssystem.

## 4 Fejl

### 4.1 Konstaterede fejl

Efterfølgende betingelser informerer ikke om fejlfunktioner på udstyr.

Konstateret fejl	Årsag/beskrivelse
Enheden fungerer ikke	Enhedens funktion kan standse i op til 3 minutter for at beskytte sig selv. Enheden fungerer ikke, hvis den tændes straks efter, at den er blevet slukket. Enheden fungerer ikke med det samme, efter at driftsmodus er blevet ændret.
Enheden distribuerer ingen varm luft	Enheden befinder sig i foropvarmings- eller afisningsfunktion.
Lugte	Tæppe- og møbellugte, som er blevet suget ind med enheden, bliver muligvis distribueret igen af enheden.
Knækkende lyde	Disse lyde opstår som følge af friktion på enheden, som udvider sig eller trækker sig sammen på grund af temperaturændringer.
En lav summende lyd	Dette er en lyd på enheden, som bliver genereret af plasmacluster ionerne.
Hvislende lyde	De bløde, hvislende lyde stammer fra kølemidlet, som strømmer igennem enheden.
Tågedannelse ved luftudgang indendørs	Forskellen mellem rumtemperatur og temperaturen for luften, som udledes, i kølemodus er årsagen til dette.
Vanddamp	Det er muligt, at der strømmer vanddamp ud af udendørsenheden som følge af afisning i varmemodus.
Udendørsenheden standser ikke	Efter standsning af driften roterer blæseren i udendørsenheden i ca. 1 minut for at afkøle enheden.
Der udtræder lugt fra plasmacluster-luftudgangen	Hvis klimaanlægget anvendes, når der befinder sig spædbørn, børn, ældre, sengeliggende eller handicappede personer i rummet, skal der tages højde for dette ved indstilling af rumtemperaturen. Ozon-koncentrationen er lav og har ingen negativ effekt på dit helbred. Den distribuerede ozonmængde i luften bliver nedbrudt hurtigt, og koncentrationen i rummet stiger ikke.

Tab. 5

### 4.2 Fejl ikke indikeret

Fejl	Afhjælpning
I tilfælde af at enheden ikke fungerer	Kontrollér om fejlstrøms-relæet er udløst eller sikringen er sprunget.
Hvis enheden ikke kan opvarme (eller køle) rummet effektivt	<ul style="list-style-type: none"> <li>• Kontrollér filtrene for snavs, og rengør dem.</li> <li>• Kontrollér udendørsenheden for at sikre at intet blokerer luftind- eller udgangen.</li> <li>• Kontrollér om temperaturen er indstillet korrekt.</li> <li>• Sørg for, at vinduer og døre er lukket tæt.</li> </ul>
Hvis enheden ikke modtager signal fra fjernbetjeningen	<ul style="list-style-type: none"> <li>• Skal det kontrolleres, om batterierne i fjernbetjeningen er for gamle eller svage.</li> <li>• Forsøg at overføre signalet ved at rette fjernbetjeningen direkte mod enhedens signalmodtagervindue.</li> <li>• Kontrollér, om batterierne i fjernbetjeningen er isat korrekt.</li> </ul>

Tab. 6

### 4.3 Indikation af fejl

Lamperne på enheden kan blinke for at indikere en fejl med fejlkode. For eksempel i tilfælde af fejl **23 - 4** blinker den grønne lampe 2 gange, derefter blinker den orange lampe 3 gange, derefter blinker den blå lampe 4 gange.

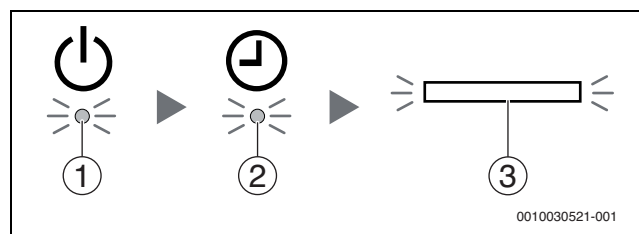


Fig. 14 Eksempel: Fejlkode 23 - 4

- [1] Driftslampe (grøn)
- [2] Kontakturlampe (orange)
- [3] Plasmacluster lampe (blå)

#### Fejlkodestruktur

Fejlkoden består af en hovedkode og en underkode:

Hovedkode	Streg	Underkode
23	-	4

Tab. 7 Fejlkode

#### Indhentning af fejlkode

- ▶ Tryk på **∇** på knappen **Temp.** i mere end 5 sekunder, når indendørsenheden og fjernbetjeningen er slukket. Fjernbetjeningen viser 00 og der forekommer en biplyd fra enhedens brummer.
- ▶ Udfør en trinvis ændring af tallene mellem 00 og 31 ved at trykke på **∧** eller **∇** på knappen **Temp.**.
  - Der forekommer en lang biplyd fra brummeren, hvis det viste hovedkodetal stammer fra en aktiv fejl (23 i eksemplet ovenover).
  - Ellers forekommer der en kort biplyd fra brummeren.
- ▶ Tryk en gang på knappen **Blæser**. Fjernbetjeningen viser - 0.
- ▶ Udfør en trinvis ændring af tallene mellem - 0 og - 7 ved at trykke på **∧** eller **∇** på knappen **Temp.**.
  - Der forekommer en lang biplyd fra brummeren, hvis det viste hovedkodetal stammer fra en aktiv fejl (- 4 i eksemplet ovenover).
  - Ellers forekommer der en kort biplyd fra brummeren.

## 5 Vedligeholdelse

### **FORSIGTIG:**

- ▶ Spændingen skal være afbrudt inden udførelse af vedligeholdelse eller rengøring.

### 5.1 Skift i årstider

Inden og efter skift i årstider skal følgende udføres for at garantere korrekt funktion:

- ▶ Anvend enheden i selvrensingsmodus for at tørre enheden.
- ▶ Enheden standser driften efter 90 minutter, eller driften kan standses ved at trykke på knappen **Stop** på fjernbetjeningen, når aktionen er afsluttet, og derefter skal spændingen afbrydes.
- ▶ Inspicér luftfiltrene, og tag dem ud for at rengøre dem.
- ▶ Montér luftfiltrene igen og kontrollér om der forekommer blokeringer i indgangen eller udgangen for luftflowet.

### 5.2 Rengøring af enhed og fjernbetjening

- ▶ Tør dem af med en blød klud.

#### **BEMÆRK:**

- ▶ Undgå at sprøjte eller hælde vand på dem. Det kan forårsage elektriske stød eller beskadige udstyret.
- ▶ Anvend ikke varmt vand, fortyndingsmiddel, skuremidler eller kraftige opløsningsmidler.

### 5.3 Rengøring af luftfiltre

Filtrene skal rengøres hver anden uge.

- ▶ Sluk for enheden.
- ▶ Løft toppanelet.
- ▶ Træk luftfiltrene nedad og fjern dem.

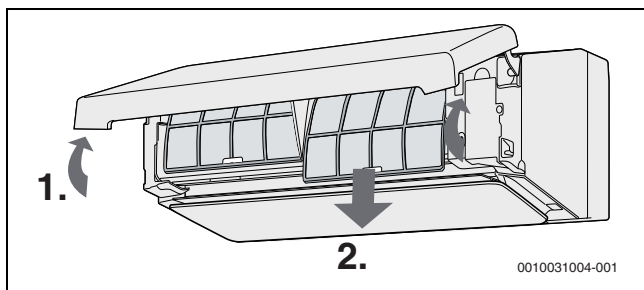


Fig. 15

- ▶ Rengør filtrene.
  - Anvend en støvsuger til at fjerne støvet.
  - Hvis filtrene er beskidte, skal de vaskes med varmt vand og et mildt rengøringsmiddel.
  - Lad filtrene tørre i skyggen inden genmonteringen.
- ▶ Montér filtrene igen og luk toppanelet.

### 5.4 Rengøring af toppanel

Det er muligt at tage toppanelet af og rengøre det.

- ▶ Åbn toppanelet.

- ▶ Løft toppanelet, så det næsten befinder sig i horisontal position, og træk det ud.

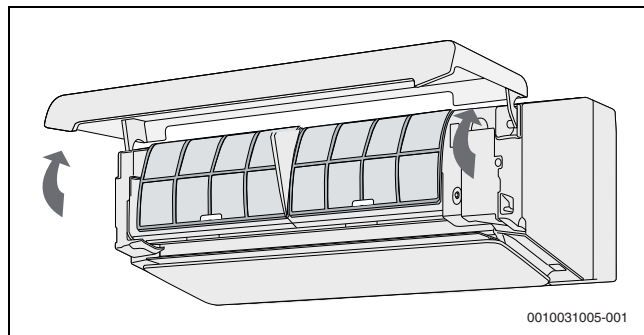


Fig. 16 Aftagning af toppanel

- ▶ Rengør toppanelet med en blød klud.
- ▶ Hold toppanelet horisontalt.

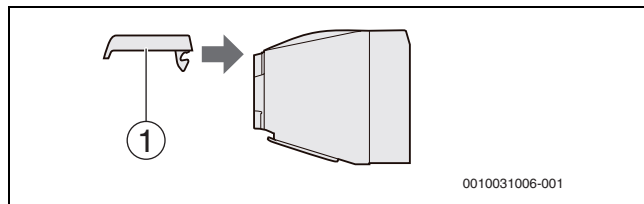


Fig. 17 Sådan holdes toppanelet horisontalt

[1] Toppanel

- ▶ Anbring den lange tap i føringen fra den øverste side og skub den, indtil den går i indgreb.

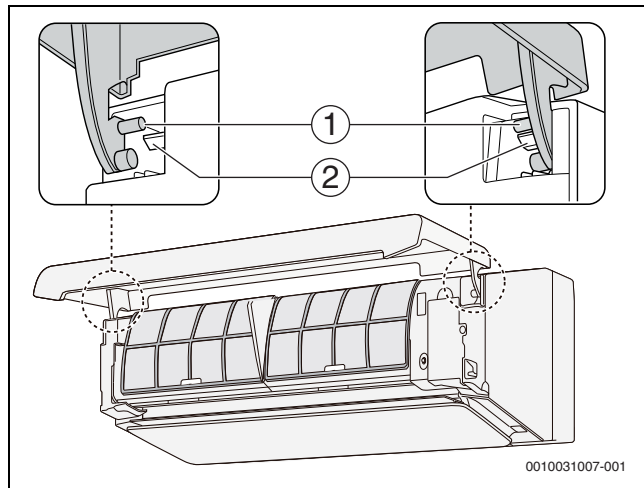


Fig. 18 Aftagning af panel

[1] Lang tap

[2] Førings

- ▶ Luk toppanelet.  
Til sidst bør panelet gå i indgreb i venstre og højre side.

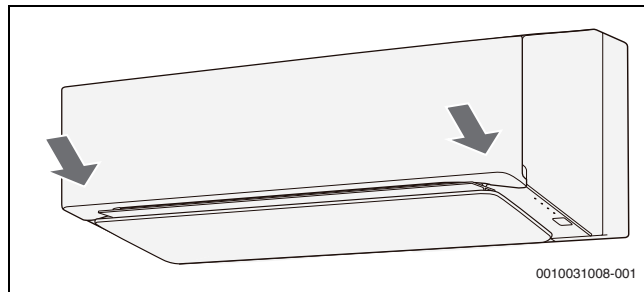



Fig. 19

## 5.5 Rengøring af luftflowpanelet og den horisontale luftflow-lamel

Det er muligt at aftage luftflowpanelet og den horisontale luftflow-lamel for at rengøre dem.

### **FORSIGTIG:**

- ▶ Berør ikke lamellen, når enheden er i gang.
- ▶ Anvend fjernbetjeningen til at åbne luftflowpanelet: Tryk på knappen  på fjernbetjeningen i mere end 3 sekunder, når enheden ikke er i gang.
- ▶ Når panelet ikke længere er i bevægelse, skal spændingen afbrydes.
- ▶ Oplås luftflowpanelets håndtag ved at skubbe håndtaget til højre.

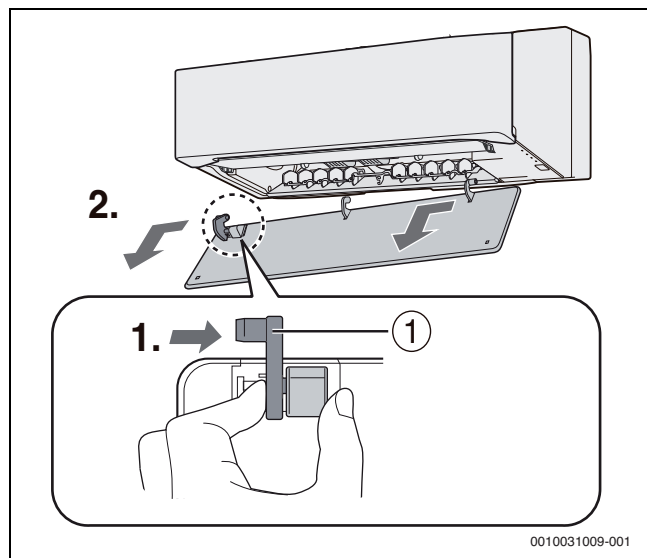


Fig. 20 Oplåsning af håndtag

[1] Håndtag (gråt)

- ▶ Tag luftflowpanelet af.

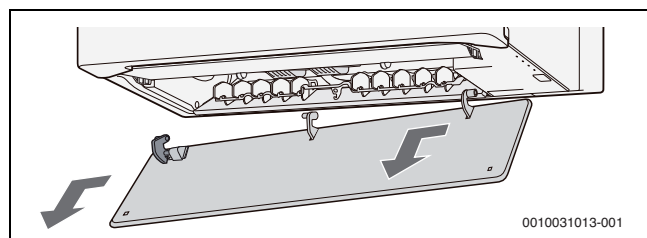


Fig. 21

- ▶ Tryk på låsehåndtaget og skyd det mod midten, tag derefter den horisontale luftflow-lamel ud.



Advarselsbrummen slukker, hvis strømforsyningen forbliver tændt.

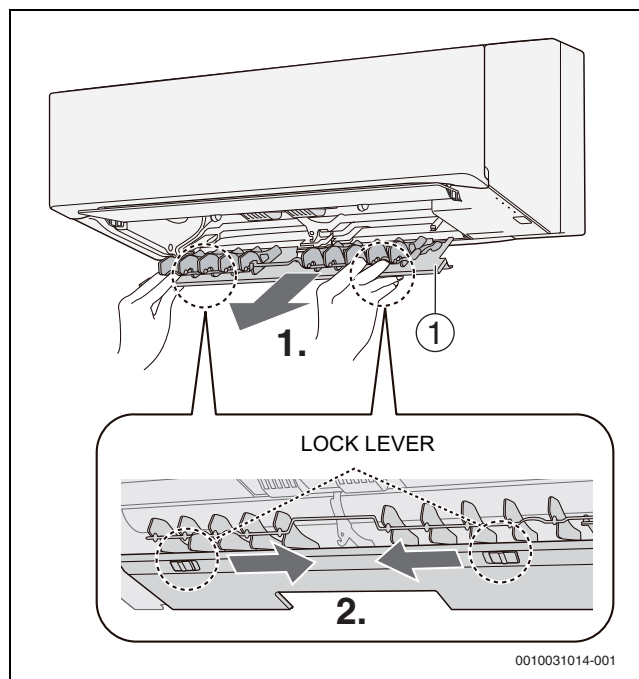


Fig. 22

[1] Horizontal luftflow-lamel

- ▶ Rengør luftflowpanelet og den horisontale luftflow-lamel med en blød klud.
- ▶ Hvis lamellen er beskidt, skal den vaskes med varmt vand og et mildt rengøringsmiddel. Lad den tørre i skyggen.
- ▶ Montér den horisontale luftflow-lamel: Skub den horisontale luftflow-lamel tilbage i den oprindelige position, indtil den går i indgreb.

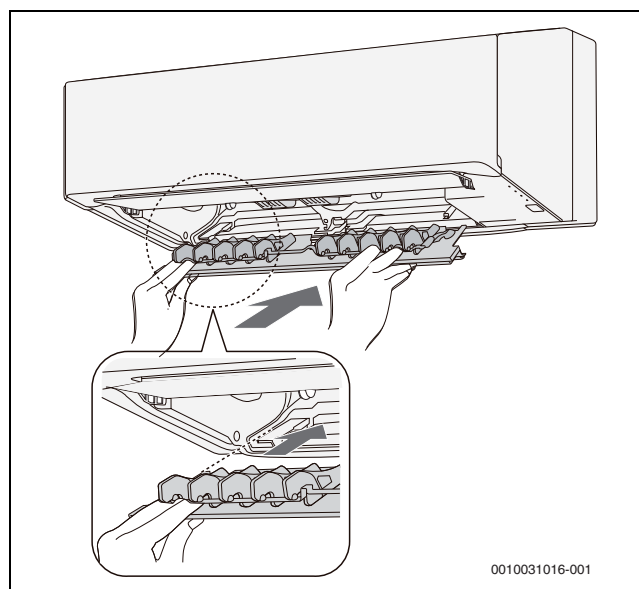


Fig. 23

- ▶ Anbring luftflowpanelets højre tap i hullet på enheden.

- ▶ Skub låsehåndtaget mod højre og anbring luftflowpanelets midtertap i enhedens krog.

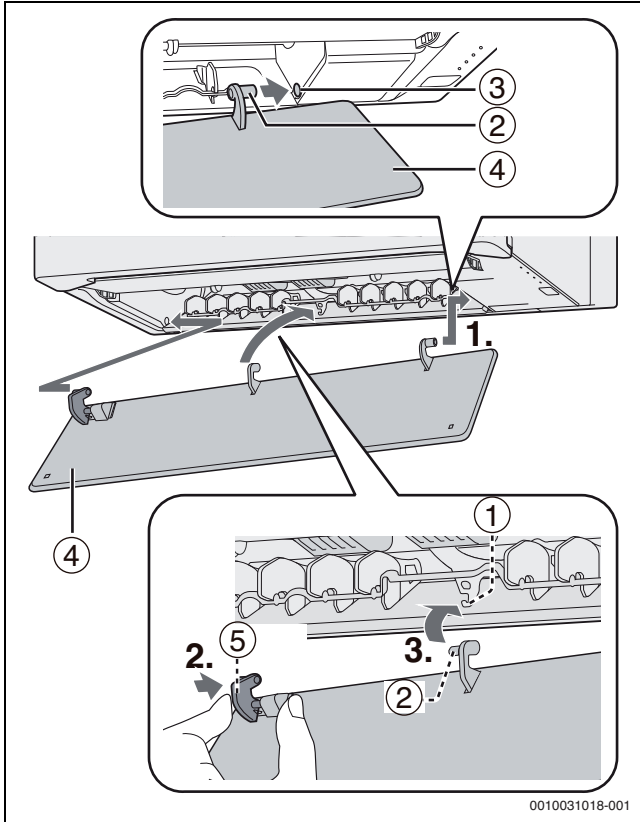


Fig. 24

- [1] Krog
- [2] Tap
- [3] Hul
- [4] Luftflow-panel
- [5] Låsehåndtagstap

- ▶ Anbring låsehåndtagets tap i hullet.

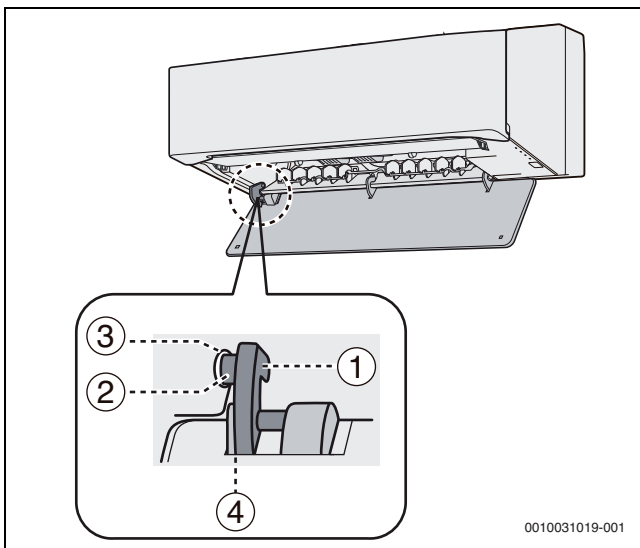


Fig. 25 Oplåsning af håndtag

- [1] Låsehåndtagstap
- [2] Tap
- [3] Hul
- [4] Orange område (ikke synlig, hvis tappen er isat korrekt)

**BEMÆRK:**

**Luftflowpanelet fungerer ikke korrekt, når håndtaget ikke er låst.**

- ▶ Kontrollér, om luftflowpanelet er låst ordentligt fast. Det orange område må ikke være synligt.

- ▶ Tænd for spændingen.
- ▶ Anvend fjernbetjeningen til at lukke luftflowpanelet: Tryk på knappen **Stop** eller knappen i længere end 3 sekunder på fjernbetjeningen.

Hvis advarselsbrummen deaktiveres efter rengøring.

- ▶ Sluk for spændingen.
- ▶ Kontrollér, om den horisontale luftflow-lamel er monteret korrekt.

Hvis luftflowpanelet ikke kan lukkes efter rengøring.

- ▶ Sluk for spændingen.
- ▶ Kontrollér, om luftflowpanelet er monteret korrekt.

**5.6 Rengøring af plasmacluster-ion-enheden (PCI enhed)**

Regelmæssig rengøring muliggør en stabil frigivelse af høje koncentrationer af plasmacluster-ioner. Rengør PCI-enheden for hver 6. måned.

**BEMÆRK:**

- ▶ Berør ikke klemmerne på PCI-enheden.
- ▶ Vær opmærksom på deformationer i elektrodeområdet.

- ▶ Anvend fjernbetjeningen til at åbne luftflowpanelet: Tryk på knappen i mere end 3 sekunder, når klimaanlægget ikke er i gang. Fjernbetjeningen viser .

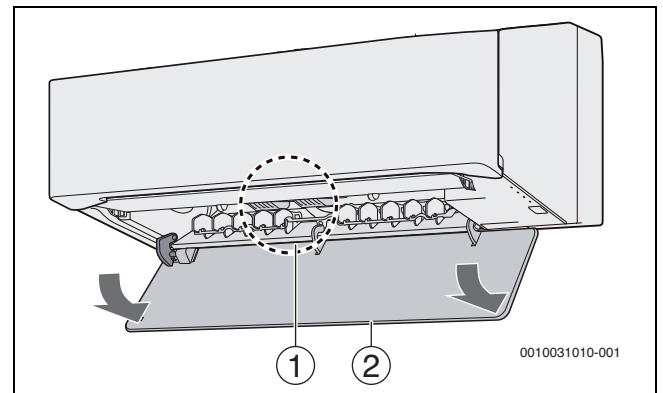


Fig. 26

- [1] PCI-enhed
- [2] Luftflow-panel

- ▶ Når luftflowpanelet ikke længere er i bevægelse, skal spændingen afbrydes.
- ▶ Tryk på den øverste del af PCI-låsen, og drej den derefter nedad.

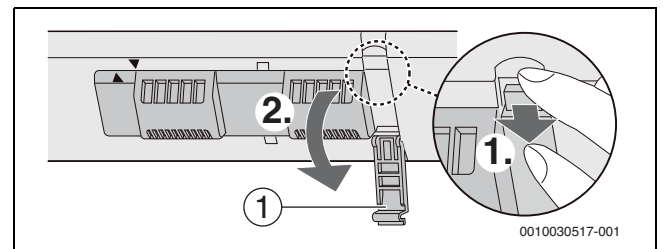


Fig. 27

- [1] PCI-lås

- Skyd PCI-enheden til højre side, indtil de 2 markeringer flugter med hinanden. Hold fast i PCI-enheden under denne procedure for at undgå, at den falder ned.

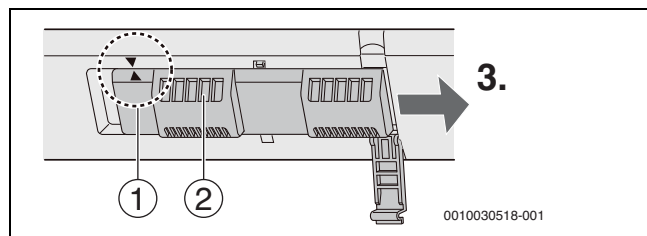


Fig. 28

- [1] De 2 markeringer over for hinanden
- [2] PCI-enhed

- Tag PCI-enheden ud.

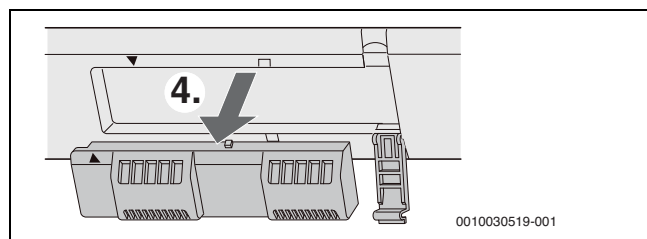


Fig. 29

- Brug PCI-børsten (→ fig. 30) eller svaberen (sælges separat) til at fjerne støv omkring PCI-elektroden.

**FORSIGTIG:**

**Der er fare for at børn kan sluge PCI børsten.**

- Børsten må ikke opbevares tilgængeligt for børn.

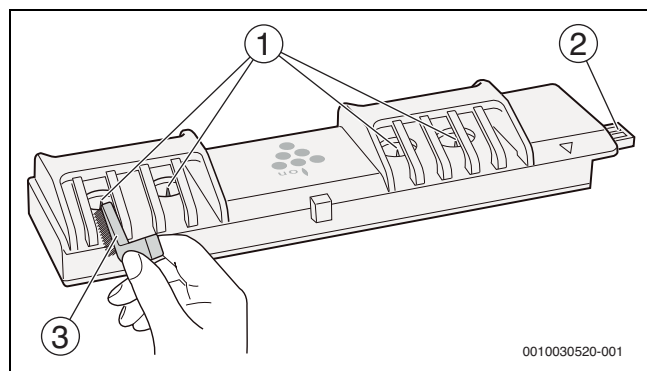


Fig. 30

- [1] Elektrodeområde
- [2] Klemmer
- [3] PCI børste

- Følg de forinden beskrevne trin i omvendt rækkefølge ved udførelse af monteringen.



Anvend svaberen med en lille smule vand for at fjerne hårdnakkede pletter.

## 5.7 Udskiftning af plasmacluster-ion-enheden (PCI-enhed)

Udskift PCI enheden, hvis den blå plasmacluster-lampe blinker 10 gange efter driften er blevet startet på klimaanlægget.

Den blå plasmacluster-lampe blinker i ca. 1 minut efter start af enheden, hvilket indikerer, at PCI-enheden ophører med at generere plasmacluster-ioner.

- Kontakt din forhandler mhp. køb af en ny PCI-enhed til udskiftningen.

## 6 Energiforbrug, miljøbeskyttelse og bortskaffelse

### 6.1 Energisparetips

I det efterfølgende findes tips til energibesparelse ved anvendelsen af dit klimaanlæg.

- ▶ Indstil korrekt temperatur.
  - En for høj eller lav indstilling af temperaturen kan resultere i forøget strømforbrug.
- ▶ Sørg for at blokere direkte sollys og undgå træk.
  - Blokering af direkte sollys under køledrift will reducerer strømforbruget.
  - Luk vinduer og døre under køle- og varmedrift.
- ▶ Indstil korrekt luftflow-retning for at opnå den bedste luftcirculation.
- ▶ Hold filteret rent for at sikre en yderst effektiv drift.
- ▶ Få mest muligt ud af off-kontaktur-funktionen.
- ▶ Afbryd spændingen, når enheden ikke er i anvendelse i længere tid.
  - Ellers forbruger enheden stadigvæk en smule strøm, selv om den ikke er i gang.

### 6.2 Miljøbeskyttelse og bortskaffelse

Miljøbeskyttelse er et virksomhedsprincip for Bosch-gruppen. Produkternes kvalitet, økonomi og miljøbeskyttelse har samme høje prioritet hos os. Love og forskrifter til miljøbeskyttelse overholdes nøje. For beskyttelse af miljøet anvender vi den bedst mulige teknik og de bedste materialer og fokuserer hele tiden på god økonomi.

#### Emballage

Med hensyn til emballagen deltager vi i de enkelte landes genbrugssystemer, som garanterer optimal recycling. Alle emballagematerialer er miljøvenlige og kan genbruges.

#### Udtjente apparater

Udtjente apparater indeholder materialer, som kan genanvendes. Komponenterne er lette at skille ad. Plastmaterialerne er mærkede. Dermed kan de forskellige komponenter sorteres og genanvendes eller bortskaffelse.

#### Udtjente elektro- og elektronikprodukter



Dette symbol viser at produktet ikke må bortskaffes med almindeligt affald, men skal bringes til en genbrugsplads for korrekt behandling, indsamling, genbrug og bortskaffelse.

Symbolet gælder i lande med regler for elektronisk affald, som for eksempel Europa-Parlamentets og Rådets direktiv 2012/19/EU om affald af elektrisk og elektronisk udstyr. Disse regulativer fastsætter rammerne for returneringen og genbrugen af brugt, elektronisk apparat, som gældene i de enkelte lande.

Da elektronisk udstyr kan indeholde farlige stoffer, skal de genanvendes ansvarligt, for at minimere potentielle skader på miljøet og menneskers helbred. Yderligere medvirker genbrug til at hjælpe med at bevare naturressourcerne.

Kontakt de relevante, lokale myndigheder for yderligere oplysninger om sikker bortskaffelse af elektrisk og elektronisk udstyr, kontakt de relevante, lokale myndigheder, kontakt dem som står for afhentning af dit husholdningsaffald eller forhandlerene, hvor du købte produktet.

For yderligere oplysninger, besøg venligst:  
[www.weee.bosch-thermotechnology.com/](http://www.weee.bosch-thermotechnology.com/)

#### Brandfarlige drivhusgasser



Udstyret indeholder ekstremt brandfarlige fluorholdige drivhusgasser R32 (global opvarmningspotentiale 675<sup>1</sup>).

Udstyrets volumen findes på udendørsenhedens navnetiket.

1) På grundlag af BILAG I i Europa-Parlamentets og Rådets FORORDNING (EF) nr. 517/2014 fra den 16. april 2014.

ROBERT BOSCH A/S  
Telegrafvej 1  
DK-2750 Ballerup

Kundesupport tlf. 44 89 84 70  
Teknisk support for installatører tlf. 44 89 84 80  
[www.bosch-climate.dk](http://www.bosch-climate.dk)